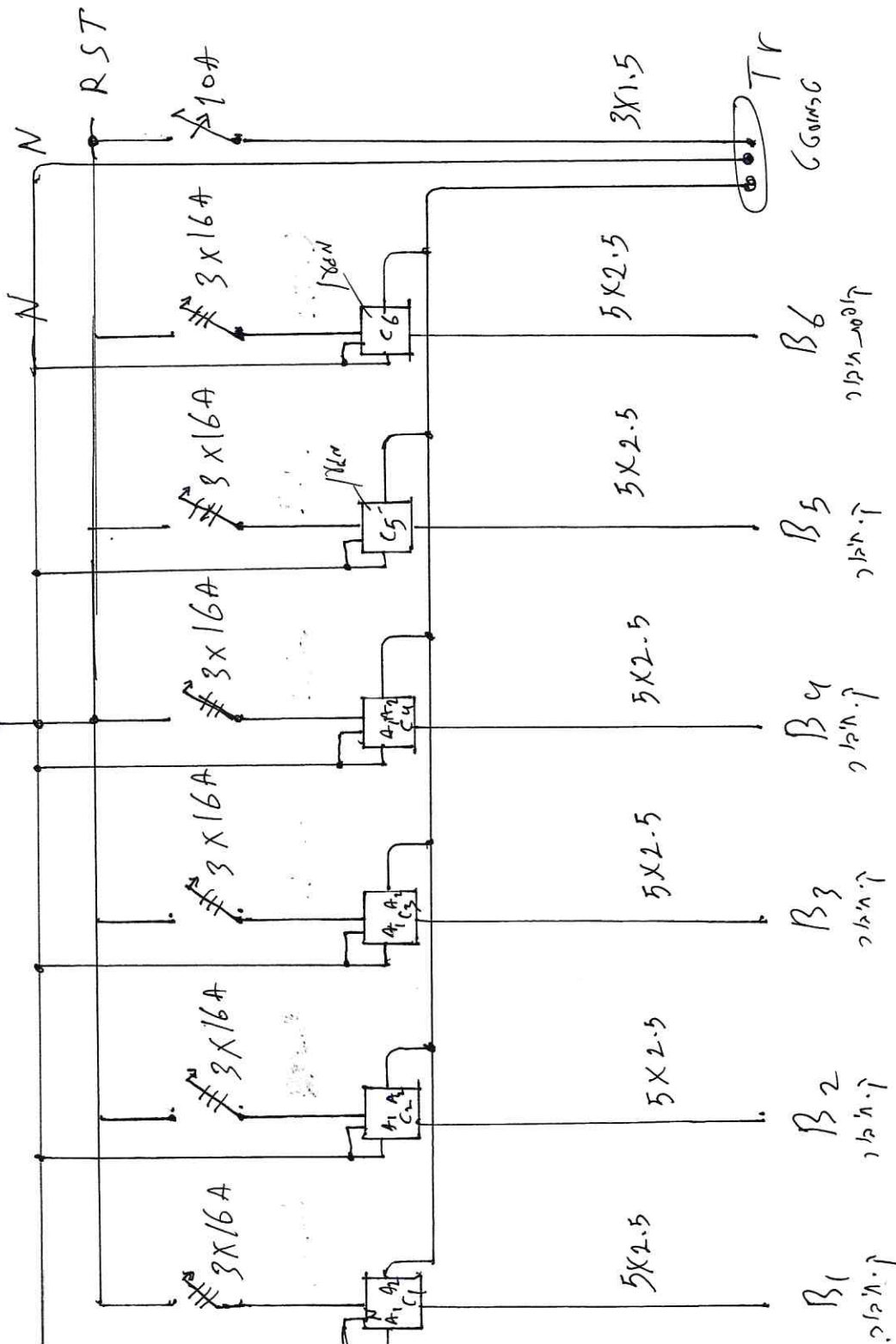
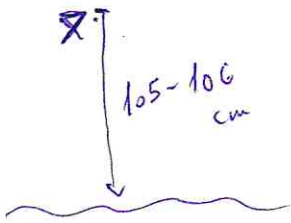


פירוש

התקנת מערכת חשמל
 4x40A . מערכת 2-פ
 - התקנת מערכת חשמל

4x63
 4x63A





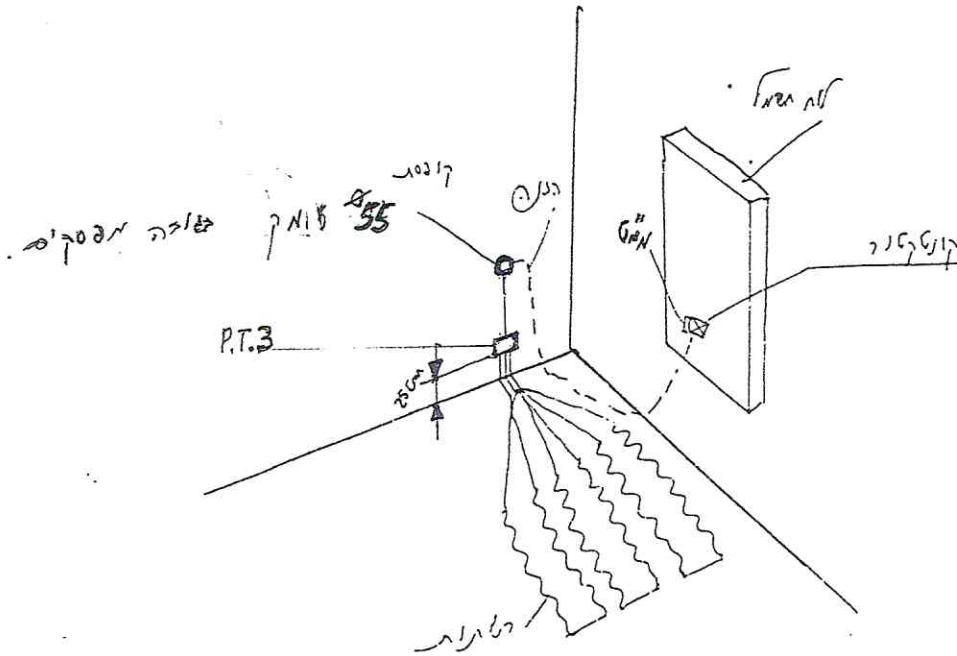
ש.ת.ת

בע"מ

חימום ריצפה חשמלי מתקדם

גרמאוסט באיטור : $\frac{G}{K}$

A



גרמאוסט באיטור לבד :

2-3 ק"מ
3-2 ק"מ

$H = 110 \text{ cm}$

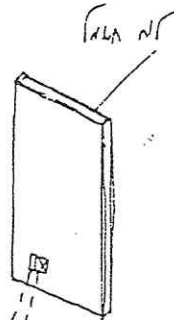
קונסטרוקציה, גובה זרימה, קונסטרוקציה

5x2.5

P.T.6 (45x20)

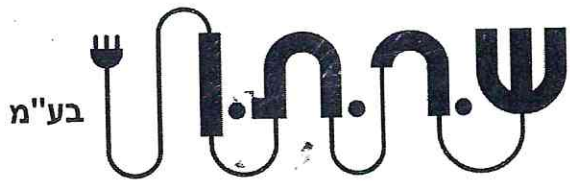
NO 25

8x16



B
B/1
5x5
GMM
5x5
6 קונסטרוקציה

חורף טוב יותר על ריצפה חמה...!



בע"מ

חימום תת ריצפתי מתקדם

16/6/19

תאריך:

קבלן: חני-גנין

שם: גאון בניין פ"מג (התקנות ג"מ)

מפקח/ מנהל עבודה: אגן - 052-6636664

טלפון:

חשמלאי: אקהלם - 0544453321

הערות	קונטקטורים	פיוזים	חוטים	צינורות	A	מספר טרמוסטט
כפי B זאג קונסה אמ	1	1x10A	3x1.5	1x16	160	1
כפי B זאג קונסה שן	1 בא"מ	3x16A	5x2.5	8x16	/	1/א
"	"	"	"	"	/	1/ב
"	"	"	"	"	/	1/ג
"	"	"	"	"	/	1/ד
"	"	"	"	"	/	1/ה
"	"	"	"	"	/	1/ו
/	6	19			160	סה"כ

הערות:

מקום 42 = בקטס + הי"י + 19 + (6x2.5)	1.5 x 6: פאזה, 2 אפס, הארקה, 2 פיקוד:
כ"ו זאג טא 48 מקום	1.5 x 7: 2 פאזה, 2 אפס, הארקה, 2 פיקוד:
	1.5 x 8: 3 פאזה, 2 אפס, הארקה, 2 פיקוד:

אייל רמי

חתימת המקבל:

טלפון: 054-6430578

שם: טלפון:

חתימה:

חורף טוב יותר על רצפה חמה...!

ש.ר.ת. בע"מ טל': 02-5858887 - נייד - 054-6430578